

いつくるかわからない大地震に備えて

# 耐震診断・耐震改修

# 補助

します!

市で費用の一部を



住宅耐震診断・改修補助金交付制度は、地震による既存木造住宅の倒壊での生命・身体・財産の被害を最小にするため、「既存木造一戸建て住宅」の耐震診断と耐震改修等に要する費用の一部を補助し、市民の皆さまが安全で安心して生活できる災害に強いまちづくりを推進することを目的としています。

## 補助金のご案内

### 耐震診断

#### 補助要件

- 1 昭和56年5月31日以前に着工された戸建木造住宅
- 2 2階建て以下、延床面積500㎡以下
- 3 登録業者（※1）による耐震診断

派遣制度

どちらか  
選べます

補助制度

### 診断技術者を派遣

お客様負担額は評価手数料のみ

**3,000円** または **9,000円** (+消費税)

※ 評価機関によって手数料が異なります。

診断 にかかる費用の2/3以内で

最大 **4万円** まで補助

※ 診断費用(参考): 4~8万円程度

### 耐震改修

#### 補助要件

- 1 耐震診断において評点が1.0未満と判定され、建物全体を補強し、評点が1.0以上となるもの
- 2 登録業者による設計・監理
- 3 登録事業者（※2）による工事

工事 にかかる費用の4/5以内で

最大 **100万円** まで補助

※ 工事費用(参考): 100~200万円程度

+

### 耐震改修工事

基準に適合しない瓦屋根の葺き替え工事(※)

上限 **55.2万円** を加算(費用の23/100)

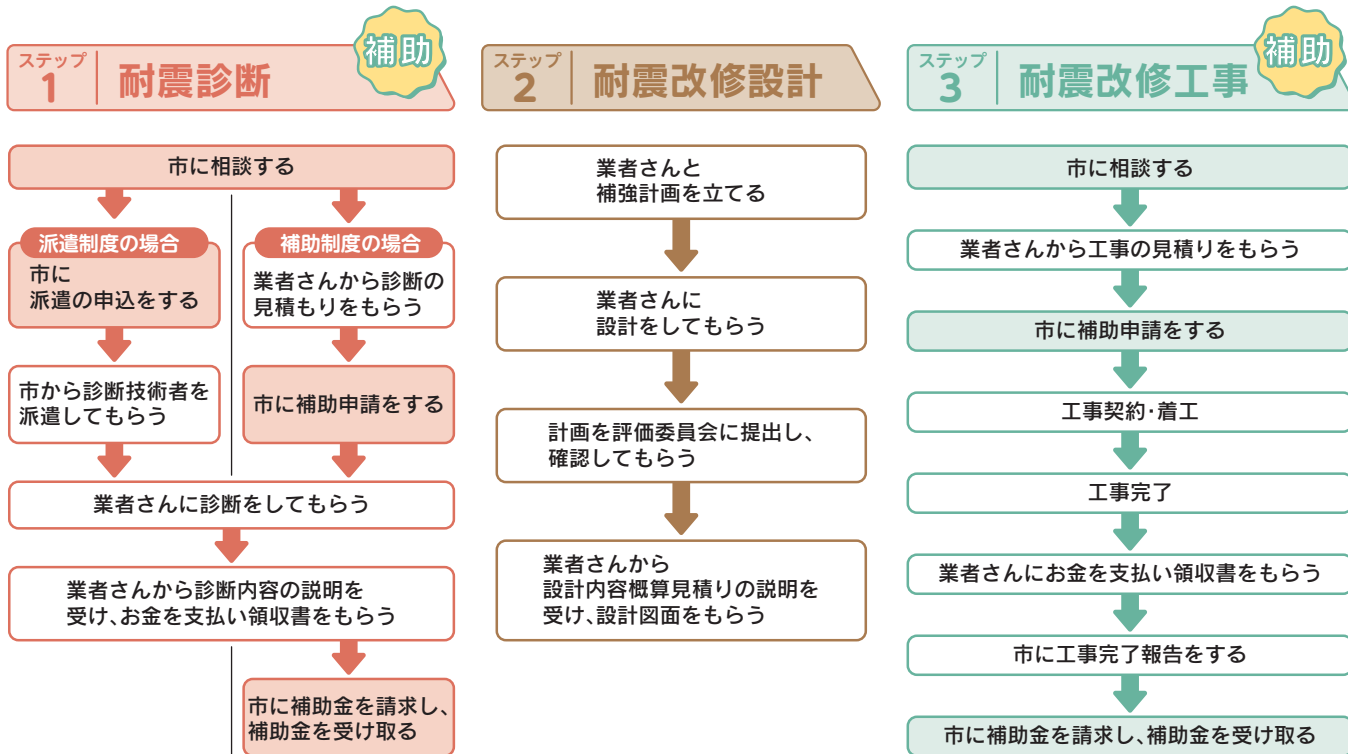
※ 耐震改修工事と併せて実施する耐震改修工事に限ります。

※ 上記の各々にかかる費用は、消費税は除く。

(※1) 登録業者 …… 愛媛県木造住宅耐震診断登録事務所

(※2) 登録事業者 … 愛媛県木造住宅耐震改修登録事業者

# 耐震診断・耐震改修のながれ



## 耐震補強のポイント

### 「基礎」の補強

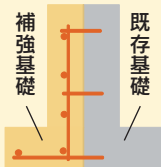
基礎補強



改修前



改修後



しっかりとした基礎とするため  
新たな基礎などで補強します。

### 「壁」の補強

改修前

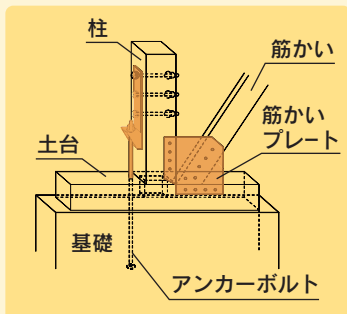


改修後



耐力壁(筋かいかや構造用パネル)の量を増やすと建物は丈夫になります。

### 「接合部」の補強



柱とはりや土台との接合部を金物などでしっかりつなぎ合わせ一体とすることで地震に耐えます。

### 「屋根」の軽量化

改修前 (瓦屋根)



改修後 (金属屋根)



重い屋根は、地震の揺れを受けると振り子のように大きく揺れ、建物を倒壊させる恐れがあります。軽い屋根に変えることにより、耐震性を高める事が可能です。

問い合わせ

大洲市 都市整備課 建築係 TEL. 24-1719 FAX. 24-1736

※補助金の詳しい内容や耐震改修のご相談など、気軽にお問い合わせください。